

خطة الترقيم الوطنية
National Numbering Plan
"NNP"

في
الجمهورية العربية السورية

معتمدة بقرار مجلس المفوضين

رقم /26/ تاريخ 30 / 6 / 2022

الهيئة الناظمة للاتصالات والبريد - الجمهورية العربية السورية

دمشق - ص.ب /12011/

حقوق التأليف والنشر © محفوظة

www.sytra.gov.sy

الفهرس

المقدمة

المادة 1- المصطلحات والتعاريف

المادة 2- بنية الترقيم الوطني

المادة 3- أحكام ختامية

الملاحق:

- الملحق رقم 1: الاختصارات

- الملحق رقم 2: الأرقام المختصرة الثلاثية

- الملحق رقم 3: خريطة الترقيم

المقدمة:

تقوم الهيئة الناظمة للاتصالات والبريد بموجب قانون الاتصالات رقم 18/ لعام 2010، ولائحته التنفيذية الصادرة بالمرسوم رقم 261/ لعام 2010، والمعدل بالقانون رقم 38 تاريخ 2017/11/28، بممارسة جميع المهام المتعلقة بتنظيم قطاعي الاتصالات والبريد، ومن ذلك الإشراف على تنفيذ وإدارة خطة التقييم الوطنية وتعديلها، بما يتناسب مع مواكبة النمو المستقبلي ودخول التقانات والخدمات الجديدة، ولضمان كفاية الموارد التقييمية وتحقيق الانسجام مع توصيات الاتحاد الدولي للاتصالات؛

قامت الهيئة بإصدار اللائحة التنظيمية "الإجراءات الإدارية والمالية لإدارة موارد التقييم الوطنية" وذلك بقرار مجلس المفوضين رقم 42/ تاريخ 2015/11/15، حددت فيها أسس إدارة موارد التقييم لجميع خدمات الاتصالات.

وتتضمن اللائحة الحالية "خطة التقييم الوطنية في الجمهورية العربية السورية" NNP بنية موارد التقييم لجميع خدمات الاتصالات بما فيها شبكة الهاتف الثابت العمومية، وخدمات الاتصالات النقالة العمومية، لدى جميع المرخص لهم، وبما يتوافق مع التوصيات والمعايير الدولية ذات الصلة.

المادة 1- المصطلحات والتعاريف:

تُعتمد كافة التعابير والمصطلحات الواردة في قانون الاتصالات رقم 18 لعام 2010. ويكون للكلمات والتعابير الموضحة فيما يلي المعاني المحددة إلى جانب كل منها:

- رقم المشترك (SN): هو الرقم الذي يلي رمز النداء القطري أو رمز الشبكة الخلوية.
- رمز النداء القطري (NDC): هو الرمز المستخدم لتوجيه الاتصالات إلى المحافظة المعنية.
- رمز النداء الدولي (CC): هو الرمز المحجوز لكل دولة، من قبل قطاع تقييس الاتصالات في الاتحاد الدولي للاتصالات لتوجيه الاتصالات إليها، وقد تم تخصيص الرمز "963" للجمهورية العربية السورية.
- بادئة الاتصال الدولي (INT): عبارة عن الصفر الدولي (00) يستخدم للاتصال الدولي من سورية.
- تُعرّف البادئة مع الرمز السابقين ورقم المشترك، رقم الاتصال المتوافق مع توصية الاتحاد الدولي للاتصالات E.164
- رقم الهوية الدولية لاشتراكات الهاتف الخليوي (IMSI): هو الرمز المستخدم لتحديد تعريف دولي فريد لمستخدم الهاتف الخليوي ويتألف وفقاً للتوصية رقم E.212 الصادرة عن الاتحاد الدولي للاتصالات ITU من:
- رمز الدولة للهاتف الخليوي (MCC): يحدد من قبل قطاع تقييس الاتصالات في الاتحاد الدولي للاتصالات، وقد تم تخصيص الرمز "417" للجمهورية العربية السورية.
- رمز شبكة الهاتف الخليوي (MNC): يتم إدارته وتخصيصه من قبل الهيئة عند إنشاء الشبكة الخلوية ويمكن تخصيصه ضمن شبكة الهاتف الثابت لتحقيق التوافق مع شبكات الخليوي.
- رقم هوية مشترك الهاتف الخليوي (MSIN): يتم تخصيصه من قبل مشغلي شبكات الخليوي.

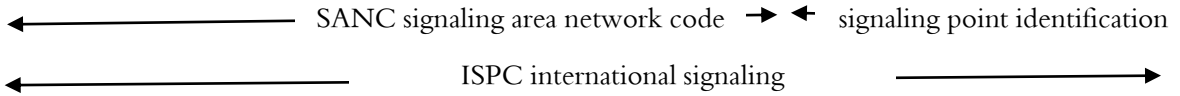
ويأخذ هيكله الشكل التالي:

MCC	MNC	MSIN
3 digits	2 digits	10 digits Maximum

International Mobile Subscriber Identity (IMSI) Number 15 digit maximum

- رمز نقاط التشوير الدولي (ISPC): وهو الرمز المستخدم لتعريف نقاط التشوير على مستوى شبكة التشوير الدولي، ويتألف وفق التوصية Q.708 الصادرة عن الاتحاد الدولي للاتصالات ITU من:
 - رمز شبكة منطقة التشوير (SANC): هو الرمز الذي يُحدّد منطقة شبكة إرسال الإشارات الدولية، ويتم تخصيصه من قبل الاتحاد الدولي للاتصالات، وقد تم تخصيص الرمز "3-34" و "3-35" للجمهورية العربية السورية.
 - رمز تعريف نقاط التشوير (SPI): هو الرمز الذي يُعرّف نقاط التشوير في الشبكة المحلية، ويتم إدارته وتخصيصه من قبل الهيئة عند إنشاء الشبكة أو عند وضع نقاط تشوير جديدة في الشبكة.
- ويأخذ هيكله الشكل التالي:

N M L	K J I H G F E D	C B A
3 bit	8 bit	3 bit



- أرقام مختصرة (Short Numbers): عبارة عن رموز مؤلفة من ثلاث خانات تستخدم للنفاد إلى خدمات الطوارئ والخدمات المهمة الأخرى المقدمة من الجهات الحكومية والجهات الأخرى.
- أرقام خاصة (Private Numbers): عبارة عن رموز مؤلفة من أربع خانات تستخدم للنفاد إلى الخدمات التي تقدمها الجهات الحكومية والجهات الأخرى.
- أرقام النفاذ (Access Numbers): عبارة عن أرقام محلية يتم من خلالها النفاذ إلى مقدمي خدمات الإنترنت (ISPs)
- خطة اتصال مفتوحة: هي بنية ترقيم هرمية تستخدم رمز النداء القطري عند الاتصال من محافظة لأخرى، ويستخدم رقم المشترك فقط عند الاتصال المحلي ضمن المحافظة الواحدة.
- خطة اتصال مغلقة: لا يختلف أسلوب طلب الرقم أي كان مكان المتصل والمتصل به، أي يتم طلب الرقم كاملاً ("رمز النداء القطري/ رمز شبكة الخليوي" + رقم المشترك).

المادة 2- بنية التقييم الوطني

أولاً: الأرقام في شبكة الهاتف الثابت العمومية:

وتشمل أرقام مشتركي الهاتف الثابت العاديين (POTS) والشبكة الرقمية للخدمات المتكاملة (ISDN) والأرقام المختصرة (الثلاثية) والأرقام الخاصة (الرابعة).

1-أرقام مشتركي الهاتف الثابت (POTS & ISDN): وهي الأرقام التي تشير إلى مشترك له موقع جغرافي محدد، تتبع خطة ترقيم مفتوحة وتكون صيغة الرقم في الاتصال الوارد إلى سورية كما يلي:

INT	CC	NDC	SN
2 Digits	3 Digits	2 Digits	6 to 8 Digits

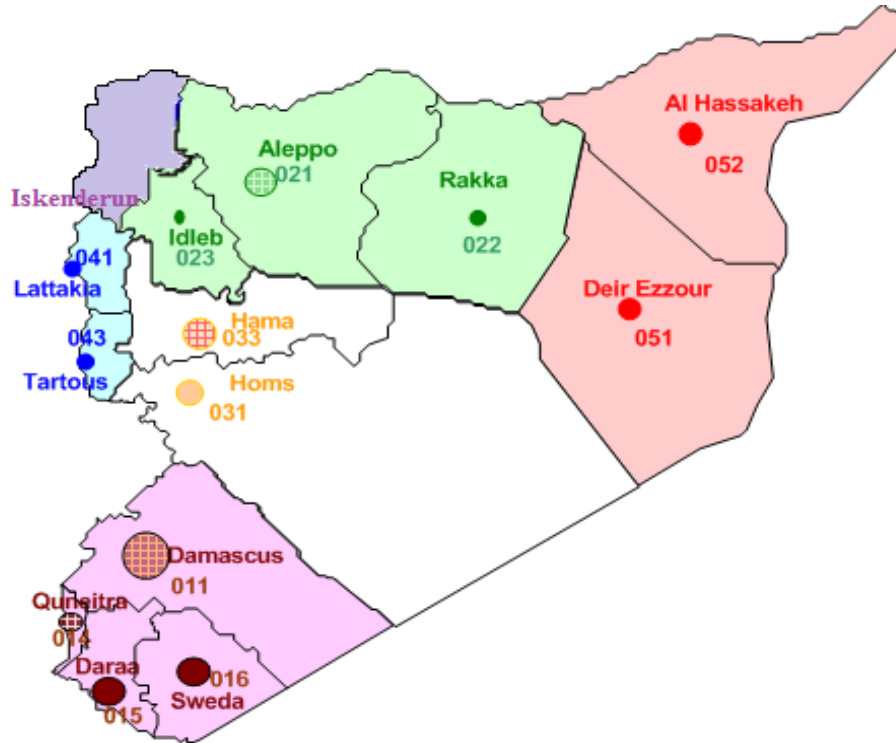
وعند الاتصال داخل القطر من محافظة لأخرتكون صيغة الرقم كما يلي بعد إضافة الرقم صفر قبله:

NDC	SN
2Digit	6 to 8Digits

يبين الجدول التالي رموز النداء القطري للمحافظات:

الحسكة	دير الزور	طرطوس	اللاذقية	حمه	حمص	إدلب	الرقه	حلب	السويداء	درعا	القطنطرة	دمشق وريفها
52	51	43	41	33	31	23	22	21	16	15	14	11

ويختلف عدد خانات رقم المشترك SN حسب المحافظة وتضاف خانة واحدة لمشاركي ال ISDN.



رموز النداء القطري للمحافظات

ويهدف تحقيق الكفاءة في استخدام الأرقام، وتوفير الأرقام الكافية لجميع خدمات الاتصالات الحالية، وتأمين احتياطي كاف في الخطة لنمو الطلب في المستقبل ولدخول خدمات جديدة، ستقوم الشركة السورية للاتصالات بالانتقال تدريجياً لاستخدام رمزي النداء القطري 01x-02x لجميع المحافظات، وسيتم تحرير الأكواد (3x-4x-5x).

2- الأرقام المختصرة (الثلاثية):

تعتمد خطة ترقيم مفتوحة وتقع ضمن المجال (1xx).

يبين الملحق رقم (2) الأرقام المأجورة، أما الأرقام المجانية فهي كما في الجدول أدناه:

الرقم	نوع الخدمة
108	وزارة الداخلية (قيادة الشرطة)
109	الدفاع المدني
110	الإسعاف المدني
112	شرطة النجدة
113	الإطفاء
115	شرطة المرور
116	شرطة النجدة العسكرية
118	الإسعاف العسكري
133	إسعاف الهلال الأحمر
141	مواضع قطرية
143	مواضع دولية
159	الأمن الجنائي
188	وزارة الزراعة (طوارئ حرائق الغابات)

3- الأرقام الخاصة (الرباعية): تقع ضمن المجالات التالية:

20xx- 30xx- 50xx- 92xx- 93xx- 94xx- 95xx- 97xx- 98xx- 99xx	في جميع المحافظات
40xx- 60xx - 70xx -80xx - 90xx - 91xx - 96xx	في دمشق

سعة كل مجال من هذه المجالات /100/ رقم رباعي.

ثانياً: الأرقام في شبكة الهاتف النقال العمومية (PLMN):

- تعتمد خطة ترقيم مغلقة، وتكون صيغة الرقم في الاتصال الوارد إلى سورية كما يلي:

INT	CC	MC	MOC	SN
2 Digits	3 Digits	1 Digit	1 Digit	7 Digits

وعند الاتصال داخل القطر تكون صيغة رقم الهاتف النقال كما هو مبين في الجدول أدناه ويضاف قبله الرقم صفر:

MC	MOC	SN
1 Digit	1 Digit	7 Digits

حيث تم تخصيص الرقم /9/ لتعريف اتصالات شبكة الهاتف النقال (MC)، وقامت الهيئة بتخصيص رموز مشغلي الهاتف النقال (MOC) كما يلي:

Operator	MOC		
Syriatel	3	8	9
MTN Syria	4	5	6
Wafa Telecom	1	2	-
Reserved	0	7	

- في إطار تعريف الهوية الدولية لاشتراكات الهاتف الخليوي IMSI، قامت الهيئة بإدارة وتخصيص كود الشبكة MNC للمشغلين كما يلي:

Operator	MCC + MNC
Syriatel	417 01
MTN Syria	417 02
Wafa Telecom	417 03
Syrian Telecom	417 09

ثالثاً: شبكة التشوير **Signaling Network**: تحدد على مستويين دولي ومحلي.
على المستوى الدولي، قامت الهيئة بإدارة وتخصيص نقاط التشوير الدولي ISPCs العائدة لرمز شبكة منطقة التشوير "3-34 SANC" كما يلي:

الجهة المخصص لها	رمز التشوير الدولي
Syrian Telecom	4-34-1 Damascus
	4-34-2 Aleppo
Syriatel	4-34-3 STD MMUH1
	4-34-6 STD MDUM1
MTN سوريا	4-34-4 Damascus
	4-34-5 Latakia
Wafa Telecom	4-34-0
	4-34-7

بنية الخطة الوطنية للترقيم في شبكتي الهاتف الثابت والهاتف النقال العمومية:
يمثل الجدول التالي الترقيم المعمول به حالياً:

Use	Range	# Of digits	Comments
International&Country Code	+ 963	5 digits	
Mobile Operators	093/098/099 (Syriatel) + 7 digits	10 digits	
	094/095/096 (MTN Syria) + 7digits		
	091/092 (WAFATelecom) +7digits		
	090/097	Reserved	
FixedOperator Syrian Telecom	Damascus&Rural	(0)11 + 7 digits	9/10 digits for POTS (10/11 digits for ISDN) NDC + SN
	Al Quneitra	(0)14 + 7 digits	
	Daraa	(0)15 + 7 digits	
	Al Sweda	(0)16 + 6 digits	
	Aleppo	(0)21 + 7 digits	
	Al Rakkah	(0)22 + 6 digits	
	Edleb	(0)23 + 6 digits	
	Homs	(0)31 + 7 digits	
	Hama	(0)33 + 7 digits	
	Latakia	(0)41 + 7 digits	
	Tartous	(0)43 + 7 digits	
	Deir Elzzour	(0)51 + 6 digits	
	Al Hasakeh	(0)52 + 6 digits	
		048 - 047	
	06 – 07		Not used
	1xx	3 digits	Short numbers
	50xx- 20xx - 30xx 92xx – 93xx - 94xx - 95xx 97xx - 98xx - 99xx	4 digits	Ranges used for private numbering in all governorates
	40xx- 60xx – 70xx –80xx - 90xx – 91xx - 96xx		In Damascus

المادة 3- أحكام ختامية:

- تحل هذه اللائحة محل اللائحة السابقة "خطة الترخيم الوطنية" المعتمدة بقرار مجلس المفوضين رقم /31/ تاريخ 2017/9/24 اعتباراً من تاريخ نفاذ هذه اللائحة.
- يحق للهيئة مراجعة هذه اللائحة وتعديلها إذا دعت الضرورة لذلك.

الملحق رقم /1/

الاختصارات

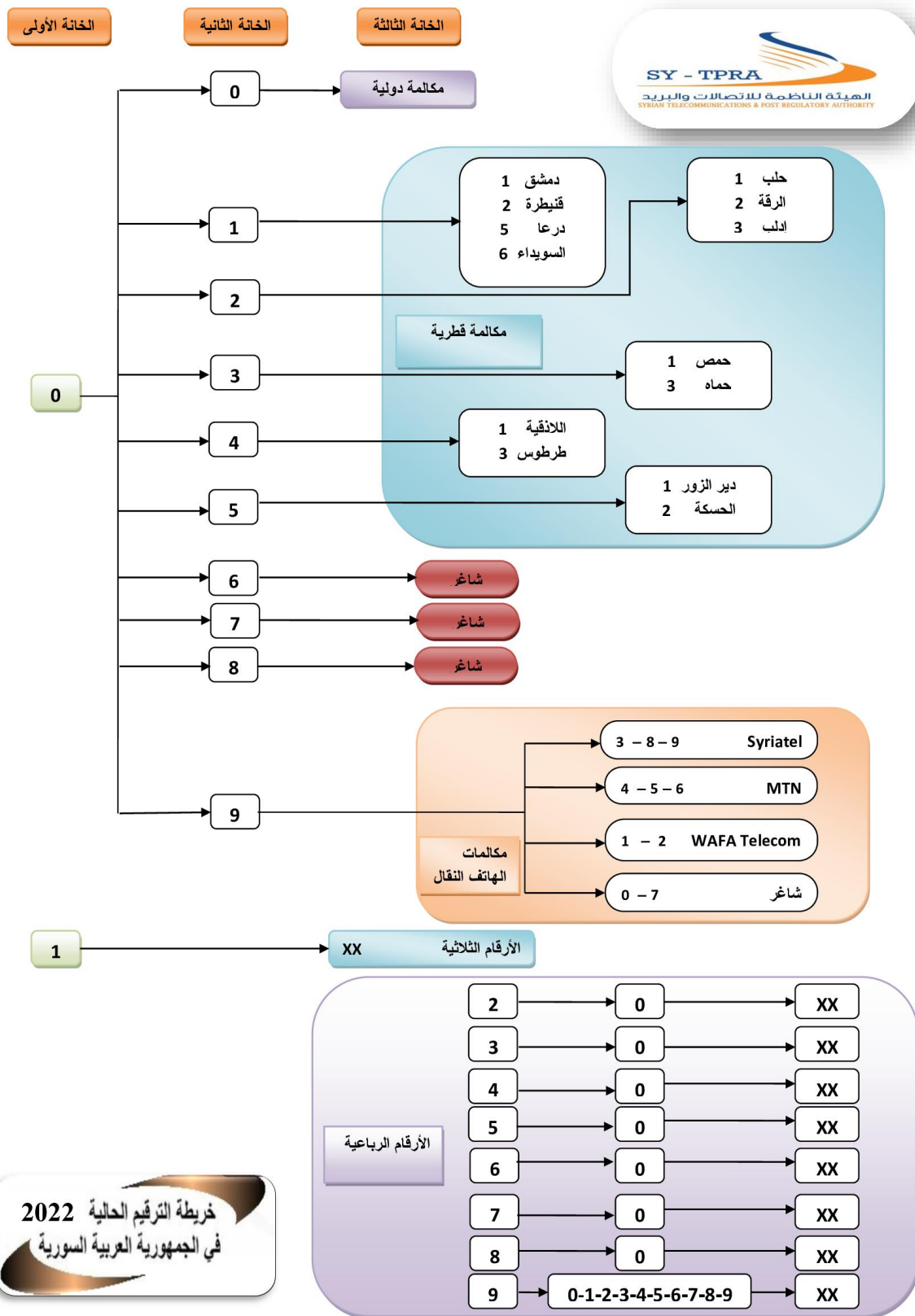
Abbreviation	Label
POTS	Plain Old Telephony Services
ISDN	Integrated Services Digital Network
PSTN	Public Switch Telephone Network
PLMN	Public Land Mobile Network
SN	Subscriber Number
NDC	National Destination Code
CC	Country Code
INT	Prefix – International
MC	Mobile Code
MOC	Mobile Operator Code
E 164	ITU recommendation related to international public telecommunication numbering plan
E 212	ITU recommendation related to international identification plan for public networks and subscriptions
Q.708	ITU recommendation related to Assignment procedures for international signaling point codes

الملحق رقم / 2 /
الأرقام المختصرة الثلاثية

الرقم	نوع الخدمة	الجهة
100	الشكاوي الهاتفية	الشركة السورية للاتصالات
101	المؤسسة العامة لمياه الشرب	المؤسسة العامة لمياه الشرب والصرف الصحي
102	الاستعلام الصوتي	محافظة دمشق
103	المعلوماتية	وزارة الداخلية (قوى الأمن)
104	الانترنت	وزارة الداخلية
105	الاستعلام الصوتي	وزارة الداخلية
114	طوارئ المياه	المؤسسة العامة لمياه الشرب والصرف الصحي
117	طوارئ الكهرباء	وزارة الكهرباء
119	شكاوى التموين (دمشق)	وزارة الاقتصاد والتجارة
120	شكاوى تموين (ريف دمشق)	وزارة الاقتصاد والتجارة
121	الاستعلام عن صدور الدورة الهاتفية	الشركة السورية للاتصالات
127	م. الشؤون الصحية (محافظة دمشق)	وزارة الإدارة المحلية
128	مديرية الموارد المائية	المؤسسة العامة للمياه والصرف الصحي
129	الإشارة	وزارة الداخلية
130	غرف العمليات في المحافظات	وزارة الداخلية
135	فرع مرور دمشق	وزارة الداخلية
136	مديرية الشرطة السياحية	وزارة السياحة
137	شكاوى السياحة	وزارة السياحة
138	استعلام	وزارة السياحة
139	Call center	الشركة السورية للاتصالات
140	ريف دمشق	وزارة الداخلية
145	شكاوى النظافة	وزارة الإدارة المحلية
146	مواضع برقيات مهتوفة	الشركة السورية للاتصالات
147	الاستعلامات السياحية	وزارة السياحة
148	شكاوى سياحية	وزارة السياحة
149	الاستعلام عن المكالمات الدولية	الشركة السورية للاتصالات
150	الشؤون المدنية	وزارة الداخلية
151	الساعة الناطقة	الشركة السورية للاتصالات

158	حركة المطار	وزارة النقل
160	الاستعلام الصوتي عن الفاتورة	الشركة السورية للاتصالات
162	لجنة التبعئة	الشركة السورية للاتصالات
163	خدمة الدفع الالكتروني	جهات متفرقة
166	خدمة الخط الساخن	المؤسسة العامة لمياه الشرب والصرف الصحي
167	خدمات مؤسسة الطيران العامة	وزارة النقل
168	حجز الطيران السورية	وزارة النقل
169	مؤسسة الطيران - الاستعلام الصوتي	وزارة النقل
170	الاستعلام عن فاتورة الكهرباء	وزارة الكهرباء
171	مؤسسة الطيران - الاستعلام الصوتي	وزارة النقل
172	الشركة العامة للكهرباء	وزارة الكهرباء
173	مقسم	وزارة النقل
177	خدمة الدفع الالكتروني/استعلام شركة تسديد	جهات متفرقة
180	غرفة العمليات	وزارة الداخلية
185	المركز الوطني للمعلومات السمية	جهات متفرقة
186	شركة التأمين السورية	المؤسسة العامة للتأمين
189	غرفة العمليات المركزية	وزارة الداخلية
195	انترنت الجمعية العلمية السورية للمعلوماتية	الجمعية العلمية السورية للمعلوماتية
197	انترنت الجمعية العلمية السورية للمعلوماتية	الجمعية العلمية السورية للمعلوماتية
199	الرقم الأزرق	الشركة السورية للاتصالات

ملحق رقم /3/



خريطة الترقيم الحالية 2022
في الجمهورية العربية السورية

Annex -3-

